

PHL 2700

Laser Terminal



Der PHL 2700 mobiler Terminal hat ein Barcode Laserscanner integriert. Er ist mit 16 bit MPU, 8MB Speicher, grafikfähigem LCD Display, alpha-numerischen Tastatur, 8 Funktionstasten, und IrDA Schnittstelle ausgestattet.

Produktmerkmale

Laser-Scanengine

Kontakt- und variabler Distanzlesen

Akku- oder Batteriebetrieb

lange Lebensdauer

8 MB Datenspeicher

ermöglicht lang andauerndes Arbeiten bei hohem Datenaufkommen

graphikfähiges Display

komfortabelste Anzeige

IrDA Schnittstelle

Einfache optischen Datenübertragung

Cabled

Wireless

Stationary

OEM

OPTICON
always scanning for new ID's

9'Y_hf]gW\Y'GdYnjÜ_Uh]cb

Hauptbatterie Pack: NI-MH aufladbar

Haupt-Trockenzellenbatterien: Alkaline penlite AA-Größe

Hauptbatterie Pack Betriebszeit: Ca. 40 Stunden unter folgenden Bedingungen:
Alle 5 Sekunden erfolgt eine Lesung mit Laserstrahl 1 Sek. grüne LED 0,2 Sek.
an und 0,2 Sek. Buzzer aktiv.Haupt-Trockenzellenbatterien Betriebszeit: Ca. 78 Stunden unter folgenden
Bedingungen: Alle 5 Sekunden erfolgt eine Lesung mit Laserstrahl 1 Sek. grüne
LED 0,2 Sek. an und 0,2 Sek. Buzzer aktiv.Hauptbatterie Konditionen: Verschiedene Betriebsmöglichkeiten beeinflussen die
Betriebszeit. Die Nutzung von Penlite Batterien beeinflusst die Betriebszeit.

Backup Batterie: Lithium (CR2032)

Backup Batterie Betriebszeit: wenn voll aufgeladen: 30 Tage Backup-Zeit

Batterie Verwaltung: Verbrauchsanzeige auf dem Display. Wenn der Ladezustand
zu niedrig ist, schaltet das Terminal automatisch ab.Batterie Lademethode: Aufladbarer NI-MH Pack wird über das Cradle, im Terminal
geladen.**Optische Daten**

Lichtquelle: 650 nm sichtbare Laserdiode

Scanrate: 100 Scans/Sek.

Dekodierrate: 100 Dekodierungen/Sek.

Min. Auflösung bei PCS 0.9: 0.15 mm / 6mil

Tiefenschärfe: bei PCS 0.9

0 - 380 mm / 0.00 - 14.96 Zoll (Auflösung 1.0 mm / 39 mil),

0 - 230 mm / 0.00 - 9.05 Zoll (Auflösung 0.5 mm / 20 mil),

0 - 140 mm / 0.00 - 5.51 Zoll (Auflösung 0.25 mm / 10 mil),

0 - 45 mm / 0.00 - 1.77 Zoll (Auflösung 0.15 mm / 6 mil)

8UhYb~VYfhfU[i b]g]GdYnjÜ_Uh]cbYbSchnittstelle RS232: unterstützt durch das Cradle oder optional über das
Direktkabel

Schnittstelle IrDA: unterstützt vom Terminal

Übertragungsgeschwindigkeit RS232: 1.2 - 115.2 kbps

Übertragungsgeschwindigkeit IrDA: 2.4 - 115.2 kbps

-XYbh]Ü_Uh]cbUnterstützte Barcodes (1D): JAN/UPC/EAN (WPC) inkl. add on, Chinese Post,
Codabar/NW-7, Code 39, Code 93, Code 128, IATA, Industrial 2of5, Interleaved
2of5, Korean Postal Authority code, Matrix 2of5, MSI/Plessey-UK/Plessey, RSS,
S-Code, Telepen, Tri-Optic**Funktionalität**

Speicher ROM: 32 kB

Speicher Flash ROM: 512 kB (O/S und Programm)

Speicher fastRAM: 2 kB

Speicher RAM: 8 MB Batterie geschütztes D-RAM (Datenspeicher)

Microprocessor: 16-Bit

Echtzeituhr: Quartz RTC, Zeit und Datum programmierbar, (Schaltjahr)

Genauigkeit +/- 60 Sek./Monat

Display: 128 x 64 Pixel Grafik-LCD Display mit Backlight

Zeichensätze: 4/8 Zeilen x 16 Zeichen, 5/10 Zeilen x 21 Zeichen

Tastatur: 27 Tasten, 8 Funktionstasten

Tastaturmodus: Alpha-numerisch

Programmierung: Funktionalität durch Benutzeranwendung. Die Applikation kann
vom PC via Kabel, Com-Port oder IrDA - Schnittstelle heruntergeladen werden.**Umgebungsbedingungen**

Temperatur in Betrieb: von -10 bis 40 °C / von 14 bis 104 °F

Temperatur bei Lagerung: von -20 bis 60 °C / von -4 bis 140 °F

Feuchtigkeit in Betrieb: 20 - 80 % (nicht kondensierend)

Feuchtigkeit bei Lagerung: 20 - 90 % (nicht kondensierend)

Fremdlicht fluoreszierend: 3,000 lx max.

Fremdlicht direkte Sonne: 50,000 lx max.

Falltest: 1.5 m / 5 ft auf Betonboden

Vibrationstest: 10 - 50 Hz mit 1G für 30 Min., Zyklus für X,Y,Z

Schutz (Schmutz und Feuchtigkeit, IEC529): IP 42

Physikalische Daten

Abmessung: 177 x 62 x 41 mm / 6.79 x 2.44 x 1.61 Zoll

Gehäusematerial: ABS

Gewicht Gehäuse: Ca. 175 g / 6.2 oz (exkl. Batterie)

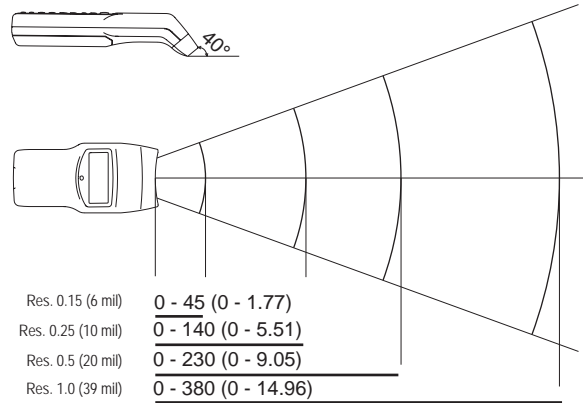
Regulatory

Lasersicherheitschutzklasse: IEC 825, lass 1 Laserprodukte

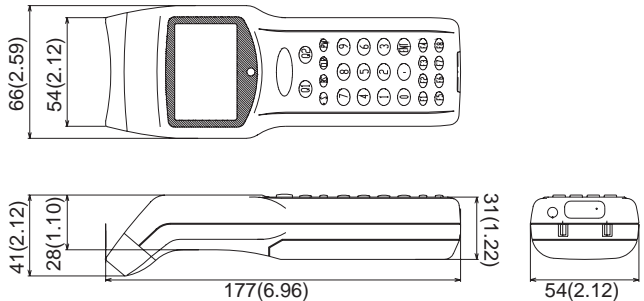
Product compliance: EN 55022, EN 55024

Tiefenschärfe

Einheit: mm (zoll)

**Abmessung**

Einheit: mm (zoll)

**Beiliegendes Zubehör**

Backup Batterie, Handschlaufe

Zubehör

Wird separat verkauft

Lade- und Kommunikationsstation IRU 2700, NI-MH aufladbar Batterie Pack,
Holder für AA-Größe Batterie (+optionale Batterien), RS232 Serial Kabel für
Terminal